

ICS 13.220.30
C 84



中华人民共和国国家标准

GB 5135.16—2010

GB 5135.16—2010

自动喷水灭火系统 第 16 部分：消防洒水软管

Automatic sprinkler system—
Part 16: Flexible sprinkler hose with fittings

中华人民共和国
国家标准
自动喷水灭火系统
第 16 部分：消防洒水软管
GB 5135.16—2010

*

中国标准出版社出版发行
北京复兴门外三里河北街 16 号
邮政编码：100045

网址 www.spc.net.cn

电话：68523946 68517548

中国标准出版社秦皇岛印刷厂印刷
各地新华书店经销

*

开本 880×1230 1/16 印张 1 字数 20 千字
2010 年 11 月第一版 2010 年 11 月第一次印刷

*

书号：155066·1-40790 定价 18.00 元

如有印装差错 由本社发行中心调换

版权专有 侵权必究

举报电话：(010)68533533

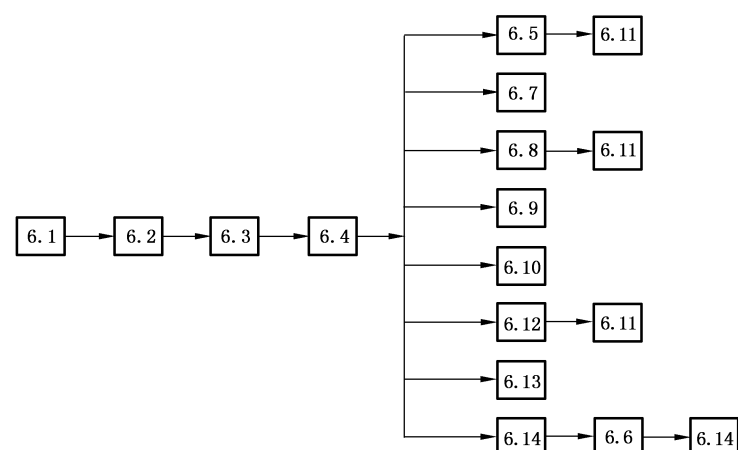


GB 5135.16—2010

2010-09-26 发布

2011-03-01 实施

中华人民共和国国家质量监督检验检疫总局
中国国家标准化管理委员会 发布



- 6.1——外观质量；
- 6.2——额定工作压力；
- 6.3——材料；
- 6.4——结构及尺寸；
- 6.5——伸长变形；
- 6.6——耐弯曲疲劳性能；
- 6.7——耐交变水冲击性能；
- 6.8——抗振动性能；
- 6.9——耐环境性能；
- 6.10——气密封；
- 6.11——强度密封；
- 6.12——抗真空性能；
- 6.13——抗水流冲击性能；
- 6.14——局部阻力损失——等效长度表示法。

图 4 试验流程图

9 标志、使用说明书

9.1 标志

9.1.1 消防洒水软管本体应设清晰耐久标志，至少包括：

- a) 产品名称及规格型号；
- b) 生产厂名称或商标；
- c) 额定工作压力；
- d) 长度；
- e) 最小弯曲半径；
- f) 生产日期及出厂编号。

9.1.2 包装储运图示标志应符合 GB/T 191 的规定。

9.2 使用说明书

消防洒水软管在其包装中应附有使用说明书，使用说明书应按 GB 9969.1 进行编写。

使用说明书中至少应包含以下内容：产品名称、规格型号、使用环境条件、贮存环境条件、生产日期、生产依据标准、必要的技术参数（最小弯曲半径、长度、等效长度等）、安装操作说明及安装示意图、注意事项、生产厂商名称、地址和联络信息等。

目 次

前言	III
1 范围	1
2 规范性引用文件	1
3 术语和定义	1
4 分类	1
5 型号编制	1
6 要求	2
7 试验方法	3
8 检验规则	6
9 标志、使用说明书	8
10 包装、运输、贮存	9

p ——入口压力,单位为兆帕(MPa)。

7.11.3 按式(1)和式(2)计算出其等效长度。

7.11.4 进行完上述试验后,试样按图 3c)所示,将试样按最小弯曲半径 R 进行最多数目的弯曲后重新按上述步骤进行试验,计算出其等效长度。

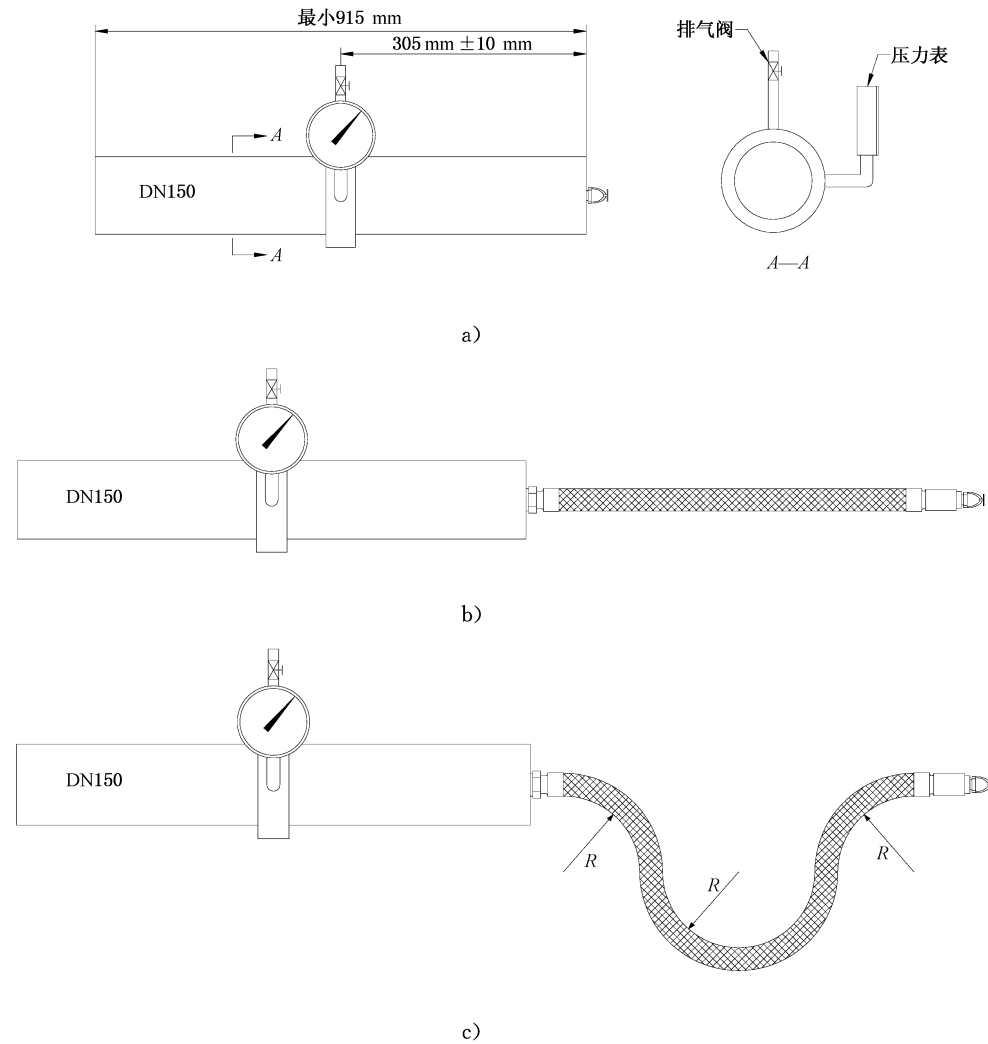


图 3 等效长度试验图

8 检验规则

8.1 检验分类与项目

8.1.1 型式检验

8.1.1.1 有下列情况之一时,应进行型式检验:

- 新产品试制定型鉴定时;
- 正式投产后,如产品结构、材料、工艺、关键工序的加工方法有重大改变时;
- 发生重大质量事故时;
- 产品停产一年以上,恢复生产时;
- 质量监督机构提出要求时。

8.1.1.2 产品型式检验项目应按表 2 的规定进行。

前 言

GB 5135 的本部分的第 6 章为强制性的,其余为推荐性的。

GB 5135《自动喷水灭火系统》目前已分为 21 个部分:

- 第 1 部分:洒水喷头;
- 第 2 部分:湿式报警阀、延迟器、水力警铃;
- 第 3 部分:水雾喷头;
- 第 4 部分:干式报警阀;
- 第 5 部分:雨淋报警阀;
- 第 6 部分:通用阀门;
- 第 7 部分:水流指示器;
- 第 8 部分:加速器;
- 第 9 部分:早期抑制快速响应(ESFR)喷头;
- 第 10 部分:压力开关;
- 第 11 部分:沟槽式管接件;
- 第 12 部分:扩大覆盖面积洒水喷头;
- 第 13 部分:水幕喷头;
- 第 14 部分:预作用装置;
- 第 15 部分:家用喷头;
- 第 16 部分:消防洒水软管;
- 第 17 部分:减压阀;
- 第 18 部分:消防管道支吊架;
- 第 19 部分:塑料管道及管件;
- 第 20 部分:涂覆钢管;
- 第 21 部分:末端试水装置;
-

本部分为 GB 5135 的第 16 部分。

本部分由中华人民共和国公安部提出。

本部分由全国消防标准化技术委员会第二分技术委员会(SAC/TC 113/SC 2)归口。

本部分起草单位:公安部天津消防研究所、台州圣禹橡胶管件有限公司。

本部分主要起草人:罗宗军、白殿涛、李毅、宋波、啜凤英、张强、赵永顺、宋焕瞳、张丽梅、蔡庆军、龚承先。